

# Inhalācijas. Ierīču dezinfekcija

Arta Gaile  
BKUS fizioterapeite

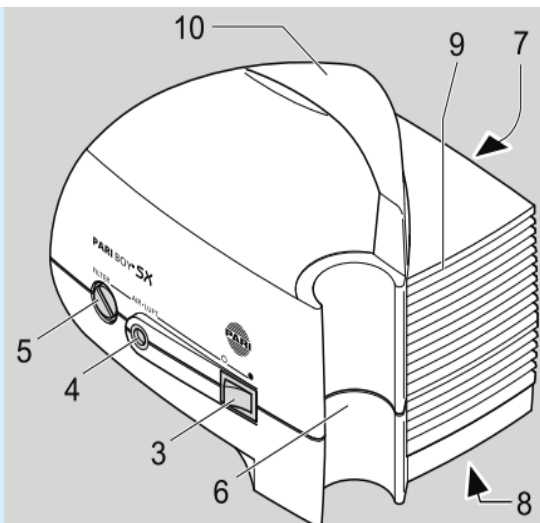
## Inhalācijas veikšanai nepieciešams

- Kompresors
- Izsmidzinātājs ar cauruli



## Pari Boy SX kompresora elementi

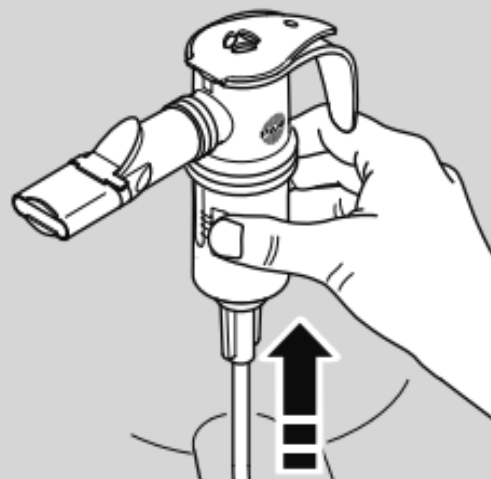
- 3 - Ieslēgšanas un izslēgšanas slēdzis
- 4 - Caurules pieslēgums
- 5 - Filtra turētājs
- 6 - Izsmidzinātāja turētājs
- 7 - Tikla pieslēguma ligzda (ierīces aizmugurē)
- 8 - Tehnisko datu plāksnīte (ierīces apakšā)
- 9 - Ventilācijas iedobes
- 10 - Nešanai paredzēts rokturis



# Izsmidzinātājs

## **Pari Boy SX kompresors piemērots lietošanai ar šādiem izsmidzinātājiem:**

- visi PARI LC Sprint Familie grupas izsmidzinātāji
- visi PARI LC Familie grupas izsmidzinātāji
- PARI LL izsmidzinātāji



## **Kompresora higiēna**

### **Pēc katras lietošanas reizes:**

1. Nomazgājiet rokas;
2. Atvienojiet izsmidzinātāju, atstājot caurules otru galu pieslēgtu kompresoram;
3. Ļaujiet kompresora gaisa plūsmai izpūst cauruli sausu;
4. Izslēdziet kompresoru un atvienojiet no elektrības;
5. Noslaukiet kompresora ārpusi, cauruli un elektrības vadu ar tīru un mitru drāniņu;
6. Noglabājiet kompresoru tīrā, sausā, slēgtā vietā līdz nākamajai lietošanas reizei.

### **Kompresora tehniskā apkope**

Kompresora bojājuma gadījumā ierīce jānogādā BKUS Torņkalna novietnē.

Reizi sešos mēnešos kompresors jānogādā BKUS Torņkalna novietnē, lai veiktu obligāto apkopi.

Kompresora remontu drīkst uzticēt tikai PARI GmbH tehniskajam dienestam vai PARI pilnvarota servisa dienestam.

# Izsmidzinātāja higiēna

## Pēc katras lietošanas reizes:

1. Nomazgājiet rokas ar ziepēm;
2. Izjauciet izsmidzinātāju detaļās;
3. Noslaukiet katru izsmidzinātāja detaļu ar tīru papīra dvieli no iekšpuses un ārpusēs;
4. Nomazgājiet ar ziepēm un noskalojiet ar siltu tekošu ūdeni.

## 5. Izvēlieties kādu no dezinfekcijas veidiem:

### 5.1. Aukstās dezinfekcijas metodes:

- mērcēt 70% izopropilspirtā vismaz 5 minūtes;
- mērcēt 3% ūdeņraža peroksīda šķīdumā vismaz 30 minūtes.

- **Izmantojot kādu no aukstās dezinfekcijas metodēm, detaļas pēc tam jānoskalo ar sterilu ūdeni.**
- **Sterilu ūdeni var iegūt vārot ūdeni vismaz 15 minūtes un atdzesējot.**

### 5.2. Karstās dezinfekcijas metodes:

- vārīšana ūdenī vismaz 10 minūtes;
- mazgāšana trauku mazgājamā mašīnā 70 grādos pēc Celsija vismaz 30 minūtes;
- dezinfekcija mikroviļņu krāsnī (2.45GHz) vismaz 5 minūtes, iegremdējot detaļas traukā ar ūdeni;
- elektriskais tvaika sterilizators; \*
- bērnu pudelišu sterilizators.

**Ar \* atzīmētājām dezinfekcijas metodēm nav nepieciešama sekojoša žāvēšana**

6. Nožāvējiet izsmidzinātāja detaļas uz sausas tīras virsmas aplājot ar tīru papīra dvieli;
7. Uzglabājiet detaļas tīrā, slēgtā, sausā vietā.

# Citu ierīču higiēna

Tāpat kā izsmidzinātāja detaļas pēc katras lietošanas reizes jāveic arī citu fizioterapijas ierīču (PEP maskas, fluteris u.c.) slaucīšana, mazgāšana, skalošana, dezinfekcija, žāvēšana un uzglabāšana.

## Astra Tech PEP/RMT

- vārīšana vismaz 10 minūtes;
- dezinfekcija trauku mazgājamā mašīnā 70 grādos pēc Celsija vismaz 30 minūtes.



## TheraPEP

- mērcēšana 3% ūdeņraža peroksīda šķīdumā vismaz 5 minūtes;
- mērcēšana 70% izopropilspirtā vismaz 5 minūtes.



## PariPEP, Pari PEP S

- vārīšana vismaz 10 minūtes;
- dezinfekcija tvaika sterilizatorā.



## Flutter Valve

- vārīšana vismaz 10 minūtes;
- dzinfekcija tvaika sterilizatorā.



## Acapella choice

- mērcēšana 3% ūdeņraža peroksīda šķīdumā vismaz 5 minūtes;
- mērcēšana 70% izopropilspirtā vismaz 5 minūtes;
- vārīšana vismaz 10 minūtes;
- dezinfekcija trauku mazgājamā mašīnā 70 grādos pēc Celsija vismaz 30 minūtes.



Lai uzzinātu sīkāku informāciju par kompresoru, izsmidzinātāju un citu ierīču apkopi un dezinfekciju, nepieciešams izlasīt konkrētās ierīces lietošanas instrukciju. Neskaidrību gadījumā sazināties ar CF māsu ([signe.kursite@inbox.lv](mailto:signe.kursite@inbox.lv)) vai CF fizioterapeitu ([arta.gaile@bkus.lv](mailto:arta.gaile@bkus.lv)).